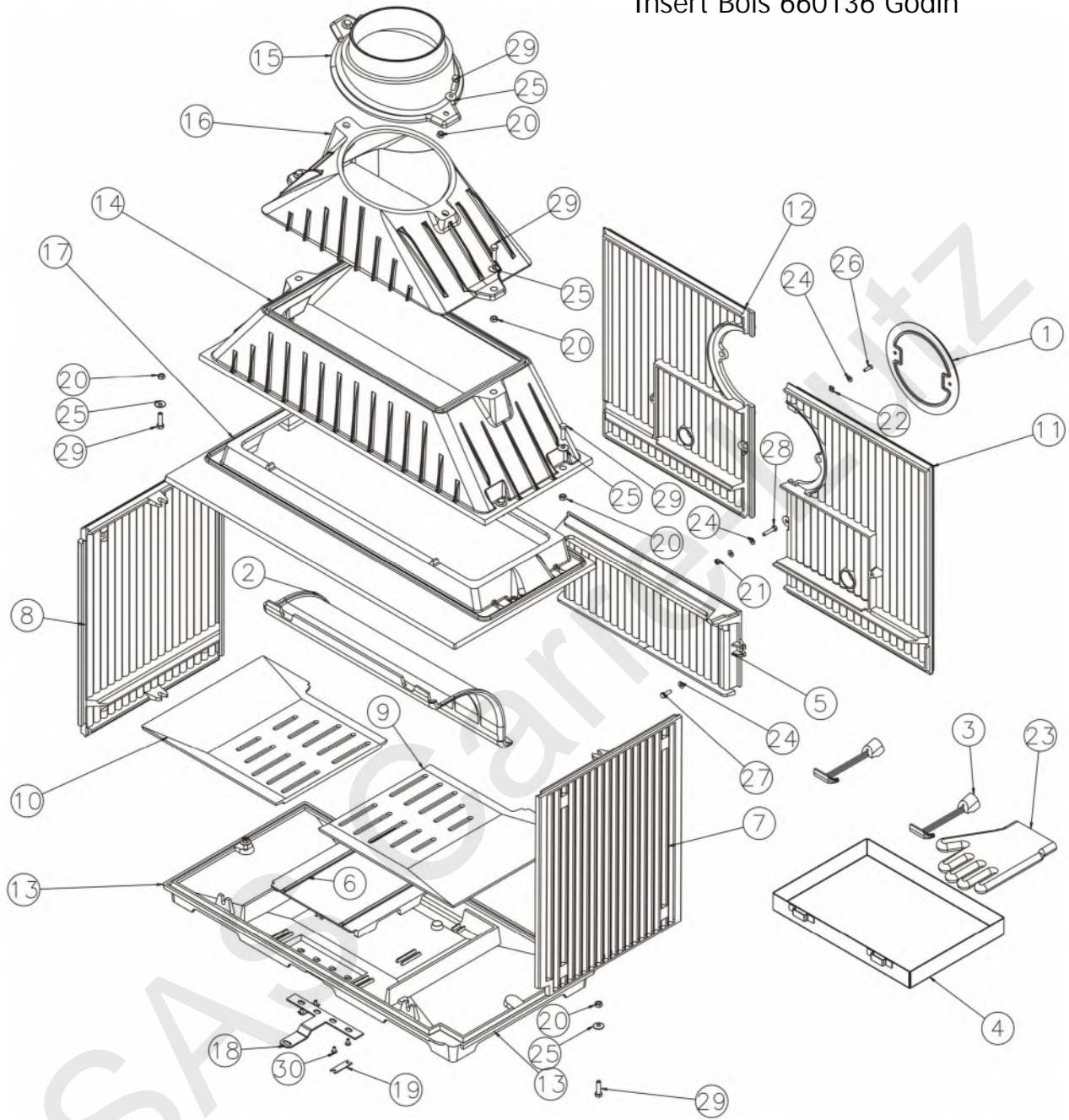
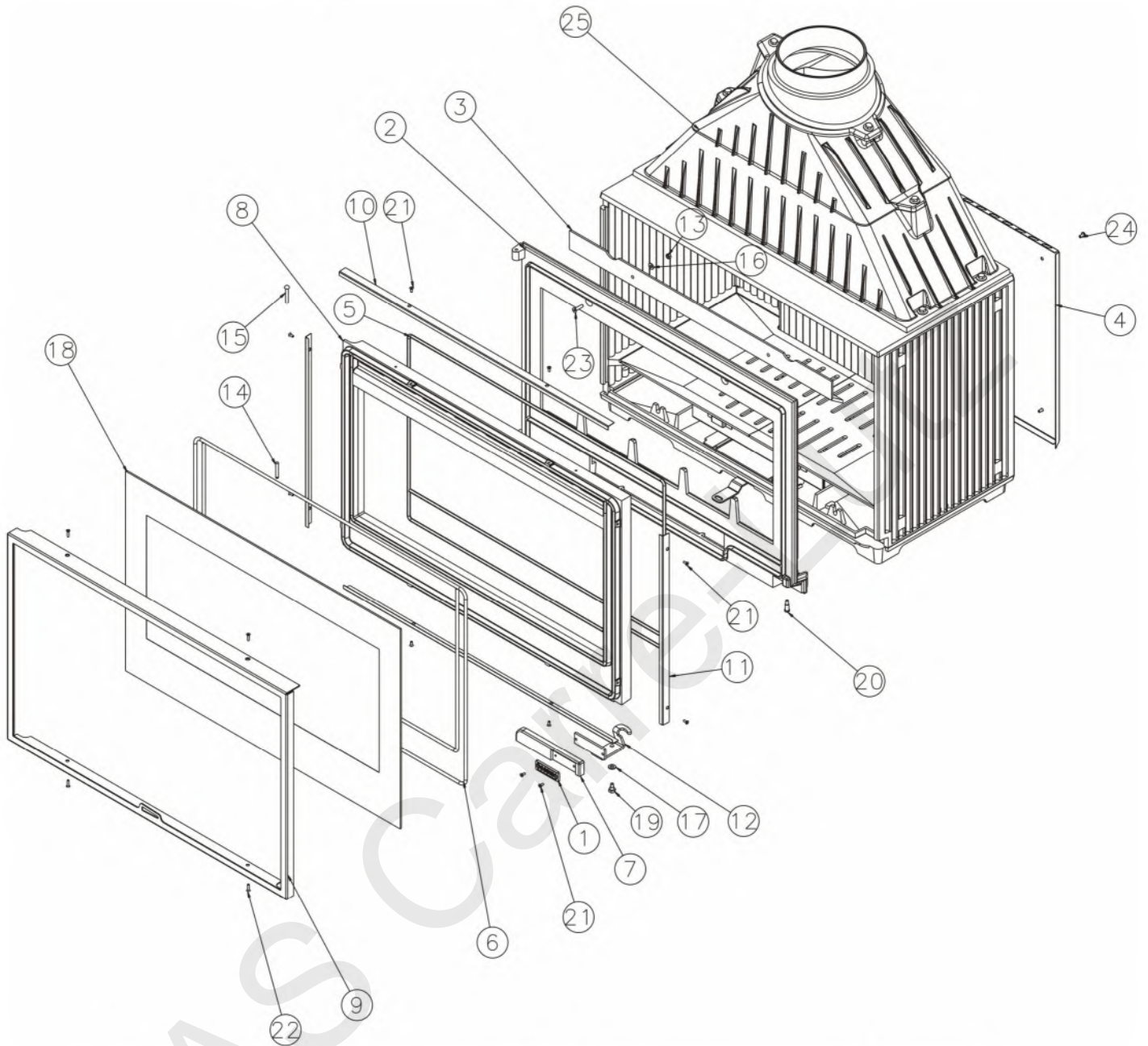


Insert Bois 660136 Godin



Rep	Nb.	Désignation	Codification	Rep	Nb.	Désignation	Codification
1	1	trappe_de_nettoyage	1_4230_364102	16	1	demi_avaloir_supérieur	1_1136_660136
2	1	défecteur	3_0131_366101	17	1	dessus	1_1101_660136
3	2	clé_à_crochet	1_4101_3720			volet_réglage_air	1_4137_660139
4	1	cendrier	1_3316_660125			guide_sécurité	1_4175_996056
5	1	boite_conduit_d'air	1_3906_660125	20	12	écrou_6_pans_8_ZN_noir	00001305951
6	1	boite_alimentation_air	1_5079_660125	21	1	écrou_6_pans_M6_brut	00001300265
7	1	coté_droit_foyer	1_0121_660125	22	2	écrou_carré_brut_M5	00001300269
8	1	coté_gauche_foyer	1_0122_660125	23	1	gant_bouclette_T10	00001307770
9	1	demi_grille_droite	1_0209_660125	24	6	rondelle_JZC6_14X6X1	00001300900
10	1	demi_grille_gauche	1_0208_660125	25	12	rondelle_JZC_Ø8	00001300901
11	1	derrière_droit	1_2402_660125	26	2	vis_TF_M5X20	00001305964
12	1	derrière_gauche	1_2404_660125	27	2	vis_TF_M6X20_ZN_noire	00001301240
13	1	fond_de_foyer	2_0111_660125	28	1	vis_TF_M6X30	00001304229
14	1	avaloir_foyer	1_1137_660136	29	12	vis_TF_M8X30_ZN_noire	00001301241
15	1	buse	1_4319_660136	30	4	vis_TRL_M5X10_pozie_ZN_noire	00001305476

## ECLATE ET NOMENCLATURE DE LA PORTE



Rep	Nb.	Désignation	Codification	Rep	Nb.	Désignation	Codification
1	1	écusson	1_8501_385101	14	1	goupille_cannelée	00001305127
2	1	façade	1_2101_660125	15	1	rivet_acier_TR_6X40	00001305507
3	1	raccord_conduit_d'air	2_0314_660125	16	2	rondelle_14X6,3X1,2	00003101784
4	1	plaque_protection	1_2420_660125	17	1	rondelle_16X8,2X1,5	00001300885
5	1	tresse Porte Ø7	1_8855_660126	18	1	verre_sérigraphier(838X528_ep4)	00001307946
6	1	tresse_verre Ø6	1_826_660126	19	1	vis_à_épaulement_M6_L6,5	00001307782
7	1	poignée Porte chargement	1_2878_660126	20	1	vis_ep_G4_1026_ZN_noire	00001304686
8	1	porte_foyer	2_2861_660126	21	10	vis_TF_M4X10_pozie	00001301181
9	1	applique_de_façade	1_2130_660126	22	4	vis_TF_M4X16_pozie	00001305966
10	2	fixe_vitre	1_2078_660126	23	2	vis_TF_M6X25	00001305967
11	2	fixe_vitre_coté	1_2030_660126	24	4	vis_TL_M5X10_pozie_ZN_noir	00001305476
12	1	support_poignée Porte chargmnt	1_2084_660126	25	1	ass_	
13	2	écrou_6_pans_M6_brut	00001300265				